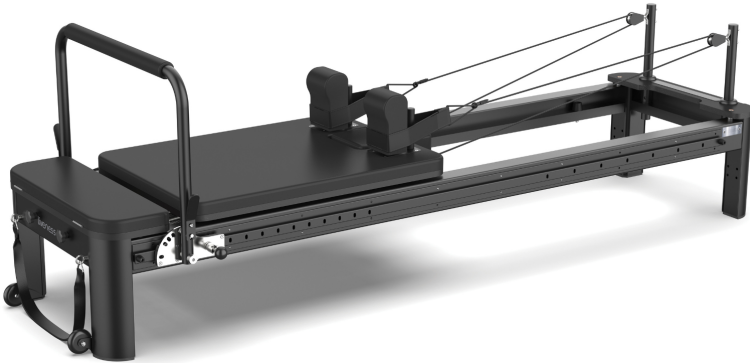


Liveness Aluminium Reformer full track - PTX 8000 **gymna**

- Black Pearl

Art: 581450 | Marque: [TOORX](#)



Informations sur le produit

Le Toorx Liveness PTX-8000 est un **reformateur de pilates professionnel** conçu pour une **utilisation intensive** dans les studios de pilates et pour les utilisateurs exigeants. Le **cadre intégral en aluminium** allie une stabilité exceptionnelle à un design élégant et moderne - idéal pour un entraînement de pilates complet et sûr.

CARACTÉRISTIQUES SPÉCIFIQUES

- Cadre entièrement en aluminium pour une durabilité maximale et un faible rapport poids mort/stabilité.
- Guidage intégral avec 8 roues en polyuréthane sur roulements à billes pour un mouvement silencieux.
- Repose-pieds avec de nombreuses possibilités de réglage : 5 positions angulaires et 19 niveaux horizontaux.
- 6 ressorts en acier trempé à haute teneur en carbone (2 forts, 2 moyens, 2 légers)
- Système de cordes automatique : réglage rapide et facile des cordes.
- Élévateurs de corde : les poulies sont réglables en hauteur sur 3 niveaux.
- Plate-forme à ressorts antidérapante inclinable pour un accès rapide aux ressorts et une reconfiguration efficace.
- Appui-tête : réglable sur 3 positions.
- Rembourrage : rembourrage en microfibre éco-cuir résistant à 3 couches pour les supports du dos, de la tête et des épaules.
- Se range verticalement pour un gain de place.
- Équipé de 2 roues de transport.
- Livré en standard avec:

- boîte : pour les variations en position assise et allongée, les exercices surélevés et le soutien supplémentaire
- planche de saut : pour l'entraînement cardio et les exercices de saut sur le reformer
- sangles réglables à double boucle avec poignées/crochets et sangles pour les pieds
- set de 6 ressorts
- supports pour la tête et les épaules rembourrés