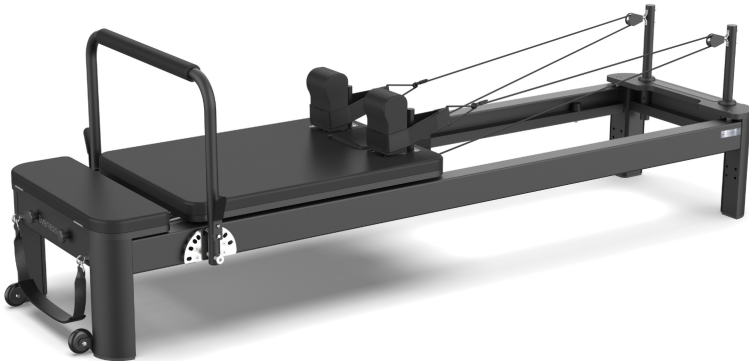


## Pearl

Art: 581452 | Marque: [TOORX](#)



## Informations sur le produit

Le Toorx Liveness PTX-7500 est un **reformer pilates professionnel** conçu pour une **utilisation intensive** dans les studios de pilates et pour les utilisateurs exigeants. Le **cadre en aluminium** allie une stabilité exceptionnelle à un design élégant et moderne - idéal pour un entraînement de pilates complet et sûr.

### CARACTÉRISTIQUES SPÉCIFIQUES

- Cadre entièrement en aluminium pour une durabilité maximale et un faible rapport poids mort/stabilité.
- Chariot avec 8 roues en polyuréthane sur roulements à billes pour un mouvement silencieux et fluide.
- Repose-pieds avec système de réglage du cadre extérieur : 9 positions angulaires.
- 6 ressorts en acier trempé à haute teneur en carbone (2 forts, 2 moyens, 2 légers).
- Système de cordes automatique : réglage rapide et facile des cordes.
- Élévateurs de corde : les poulies sont réglables en hauteur sur 3 niveaux.
- Plate-forme à ressorts antidérapante inclinable pour un accès rapide aux ressorts et une reconfiguration efficace.
- Appui-tête : réglable sur 3 positions.
- Rembourrage : rembourrage en microfibre éco-cuir résistant à 3 couches pour les supports du dos, de la tête et des épaules.
- Se range verticalement pour gagner de la place.
- Équipé de 2 roues de transport.
- Livré en standard avec:

- boîte : pour les variations en position assise et allongée, les exercices surélevés et le soutien supplémentaire
  - planche de saut : pour l'entraînement cardio et les exercices de saut sur le reformer
  - sangles réglables à double boucle avec poignées/crochets et sangles pour les pieds
  - jeu de 6 ressorts (2 forts, 2 moyens, 2 légers)
  - appuis-tête et appuis-épaule rembourrés
- + peut être rangé verticalement, ce qui permet d'économiser de l'espace
- + disponible en 3 couleurs différentes, assorties à tous les intérieurs
- + également disponible en version pliable
- pas de réglage horizontal du repose-pieds

## Spécifications

- Dimensions (L x l x h) : 244,6 x 76,1 x 80,7 cm
- Dimensions du chariot (L x l) : 60 x 94,4 cm
- Distance de déplacement : 105,5 cm
- Hauteur par rapport au sol : 41,2 cm
- Poids : 72 kg
- Poids maximum de l'utilisateur : 150 kg
- Classe d'utilisateur S, certifié pour un usage commercial