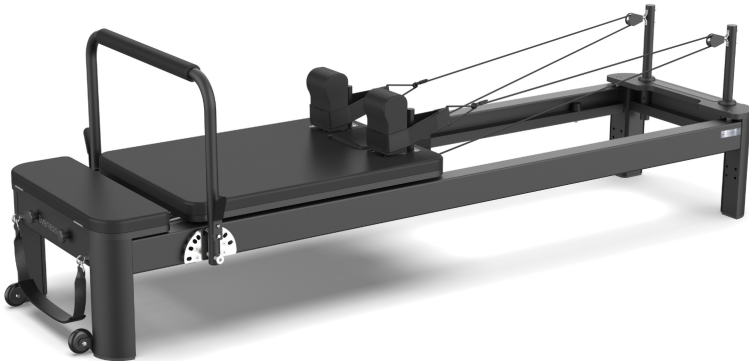


Pearl

Art: 581452 | Merk: [TOORX](#)



Productinformatie

De Toorx Liveness PTX-7500 is een **professionele pilatesreformer**, ontworpen voor **intensief gebruik** in pilatesstudio's en veeleisende gebruikers. Het **aluminium frame** combineert uitzonderlijke stabiliteit met een strak, modern design — ideaal voor een complete en veilige pilatestraining.

SPECIFIEKE KENMERKEN

- Volledig aluminium frame voor maximale duurzaamheid en een lage eigengewicht/stabiliteitsverhouding.
- Carriage met 8 polyurethaan wielen op kogellagers voor een fluisterstille en soepele beweging.
- Voetsteun met buitenframe verstelsysteem: 9 hoekposities.
- 6 geharde hoogkoolstofstalen veren (2 sterk, 2 medium, 2 licht)
- Automatic Rope systeem: snel en eenvoudig instellen van de touwen.
- Rope risers: katrollen zijn in hoogte verstelbaar op 3 niveaus.
- Kantelbaar antislip verenplatform voor snelle toegang tot de veren en een efficiënte herconfiguratie.
- Hoofdsteun: verstelbaar op 3 standen.
- Bekleding: 3 laags slijtvaste microvezel eco-leder bekleding voor rug-, hoofd- en schoudersteunen.
- Verticaal op te bergen om plaats te besparen.
- Voorzien van 2 transportwielen.
- Standaard geleverd met:
 - box: voor zit-en ligvariëaties, verhoogde oefeningen en extra ondersteuning
 - jumpboard: voor cardiotraining en springoefeningen op de reformer
 - verstelbare dubbellusriemen met handgrepen/haken en voetriemen

- set van 6 veren (2 sterk, 2 medium, 2 licht)
- gevoerde hoofd- en schoudersteunen
- + kan verticaal opgeborgen worden, wat ruimte bespaart
- + verkrijgbaar in 3 verschillende kleuren, passend in elk interieur
- + ook in opvouwbaar versie
- geen horizontale verstelling voetsteun

Specificaties

- Afmetingen (L x B x H): 244,6 x 76,1 x 80,7 cm
- Afmetingen carriage (L x B): 60 x 94,4 cm
- Bewegingsafstand: 105,5 cm
- Hoogte t.o.v. de grond: 41,2 cm
- Gewicht: 72 kg
- Maximaal gebruikersgewicht: 150 kg
- Gebruikersklasse S, gecertificeerd voor commercieel gebruik